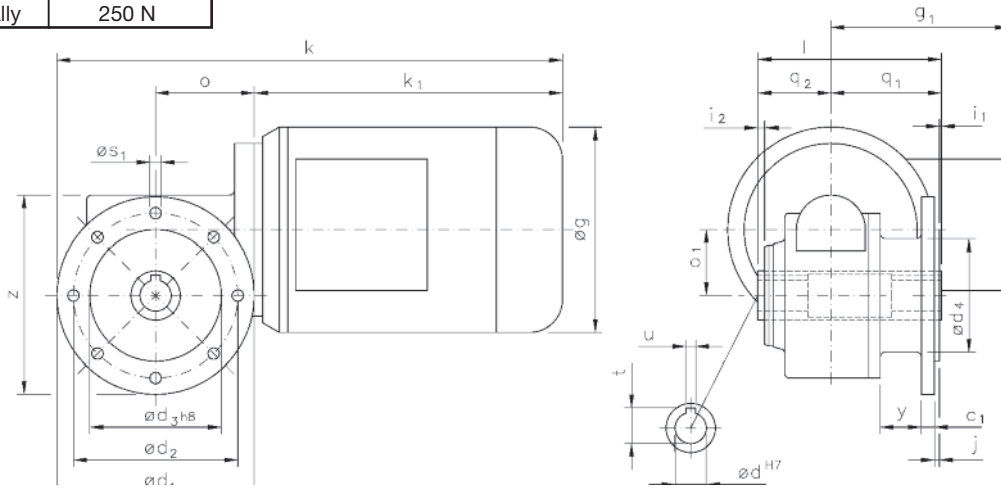


Motor und Getriebe in Kugellagerung, Schnecken gehärtet und geschliffen, Schneckenräder aus Sonderbronze.
Ball bearings for motor and gear; worms hardened and ground; wormwheel made of special bronze alloy.

Belastbarkeit der Abtriebswelle Loading capacity of the output shaft	
radial/radially	500 N
axial/axially	250 N



Maße ohne Toleranzangabe sind unverbindlich!
Dimensions without tolerances are not binding!

Hohlwelle mittig 51 mm freigedreht!
Hollow shaft centred-drilled 51 mm!

Watt	Befestigungsmaße/Mounting dimensions							Raummaße/Outline dimensions										Wellenmaße/Shaft dimensions					
	c ₁	ød ₁	ød ₂	ød ₃	ød ₄	j	øS ₁	øg	g ₁	k	k ₁	o	o ₁	q ₁	q ₂	y	z	ød	i ₁	i ₂	l	t	u
120/180	8	120	100	80	69	3	7	125	108	312	192	60	40	67,2	44,2	25	121	19	1,2	4,5	111,4	21,8	6
250/370	8	120	100	80	69	3	7	140	114	337	217	60	40	67,2	44,2	25	121	19	1,2	4,5	111,4	21,8	6

Getriebedaten / Technical data of the gear

Untersetzung i / Gear reduction i	80	75	70	60	50	40	30	25	20	15	12	10	8	7
max. zul. Drehmoment / max. permissible torque (Nm)	24	23	29	23	32	34	36	29	35	34	30	35	33	35

Motordaten / Technical data of the motor	120 Watt, 1400 Upm/rpm Gew. ca. 6,6 kg, ca. 0,5 A bei 400 V/weight approx. 6,6 kg; approx. 0,5 A at 400 V														Preis-Nr./Price No.: D 937	
Getriebedrehzahl / Gear rotation speed (1/min)	18	19	20	23	28	35	47	56	70	93	117	140	175	207		
eff. Drehmoment / Eff. torque (Nm)	20	17	21	14	18	15	13	11	10	8,0	6,6	6,1	4,9	4,3		

Motordaten / Technical data of the motor	180 Watt, 1400 Upm/rpm Gew. ca. 7,0 kg, ca. 0,7 A bei 400 V/weight approx. 7,0 kg; approx. 0,7 A at 400 V														Preis-Nr./Price No.: D 938	
Getriebedrehzahl / Gear rotation speed (1/min)	18	19	20	23	28	35	47	56	70	93	117	140	175	207		
eff. Drehmoment / Eff. torque (Nm)	29	25	32	21	27	23	20	17	15	12	10	9,1	7,4	6,5		

Motordaten / Technical data of the motor	250 Watt, 1400 Upm/rpm Gew. ca. 8,3 kg, ca. 0,8 A bei 400 V/weight approx. 8,3 kg; approx. 0,8 A at 400 V														Preis-Nr./Price No.: D 939	
Getriebedrehzahl / Gear rotation speed (1/min)	18	19	20	23	28	35	47	56	70	93	117	140	175	207		
eff. Drehmoment / Eff. torque (Nm)	41	35	44	30	38	31	27	23	21	17	14	13	10	9,0		

Motordaten / Technical data of the motor	370 Watt, 1400 Upm/rpm Gew. ca. 9,3 kg, ca. 1,4 A bei 400 V/weight approx. 9,3 kg; approx. 1,4 A at 400 V														Preis-Nr./Price No.: D 940	
Getriebedrehzahl / Gear rotation speed (1/min)	18	19	20	23	28	35	47	56	70	93	117	140	175	207		
eff. Drehmoment / Eff. torque (Nm)	61	51	65	44	56	46	40	34	32	25	20	19	15	13		

☐ Nicht über max. zul. Drehmoment belasten! / Do not load above the max. permissible torque!

**Bitte machen Sie bei Ihrer Bestellung folgende Angaben:
Please include the following specifications with your order:**

Klemmkastenstellung
Terminal box position

A B C D

Flanschstellung
Flange position

1 2