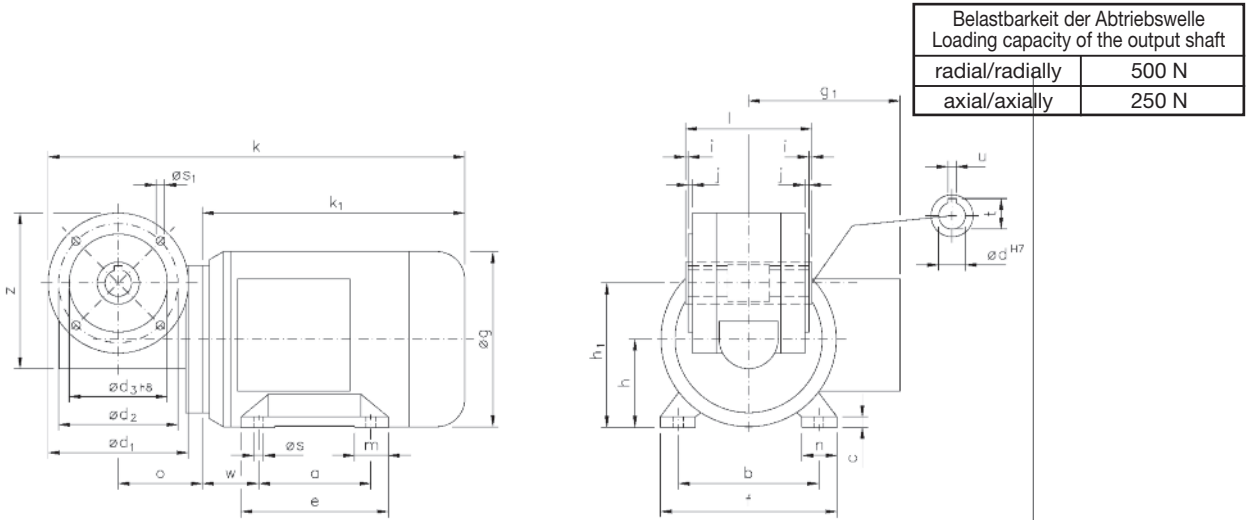


Motor und Getriebe in Kugellagerung, Schnecken gehärtet und geschliffen, Schneckenräder aus Sonderbronze.
Ball bearings for motor and gear; worms hardened and ground; wormwheel made of special bronze alloy.



Maße ohne Toleranzangabe sind unverbindlich!
Dimensions without tolerances are not binding!

Auch möglich: $\phi s_1 = M8$
Also possible: $\phi s_1 = M8$

Watt	Befestigungsmaße/Mounting dimensions														Raummaße/Outline dimensions						Wellenmaße/Shaft dimensions					
	a	b	c	ϕd_1	ϕd_2	ϕd_3	e	f	h	h_1	j	m	n	ϕs_1	w	ϕg	g_1	k	k_1	o	z	ϕd	i	l	t	u
120/180	80	100	7,5	100	85	70	105	126	63	103	3	/	25	M6	40	125	108	297	187	60	111	19	2	90	21,8	6
250/370	90	112	8	100	85	70	115	145	71	111	3	24	29	M6	45	140	114	327	217	60	111	19	2	90	21,8	6

Getriebedaten / Technical data of the gear

Untersetzung i / Gear reduction i	80	75	70	60	50	40	30	25	20	15	12	10	8	7
max. zul. Drehmoment / max. permissible torque (Nm)	24	23	29	23	32	34	36	29	35	34	30	35	33	35

Motordaten / Technical data of the motor	120 Watt, 1400 Upm/rpm <small>Gew. ca. 6,5 kg, ca. 0,5 A bei 400 V/weight approx. 6,5 kg; approx. 0,5 A at 400 V</small>														Preis-Nr./Price No.: D 921	
Getriebedrehzahl / Gear rotation speed (1/min)	18	19	20	23	28	35	47	56	70	93	117	140	175	207		
eff. Drehmoment / Eff. torque (Nm)	20	17	21	14	18	15	13	11	10	8,0	6,6	6,1	4,9	4,3		

Motordaten / Technical data of the motor	180 Watt, 1400 Upm/rpm <small>Gew. ca. 6,9 kg, ca. 0,7 A bei 400 V/weight approx. 6,9 kg; approx. 0,7 A at 400 V</small>														Preis-Nr./Price No.: D 922	
Getriebedrehzahl / Gear rotation speed (1/min)	18	19	20	23	28	35	47	56	70	93	117	140	175	207		
eff. Drehmoment / Eff. torque (Nm)	29	25	32	21	27	23	20	17	15	12	10	9,1	7,4	6,5		

Motordaten / Technical data of the motor	250 Watt, 1400 Upm/rpm <small>Gew. ca. 8,2 kg, ca. 0,8 A bei 400 V/weight approx. 8,2 kg; approx. 0,8 A at 400 V</small>														Preis-Nr./Price No.: D 923	
Getriebedrehzahl / Gear rotation speed (1/min)	18	19	20	23	28	35	47	56	70	93	117	140	175	207		
eff. Drehmoment / Eff. torque (Nm)	41	35	44	30	38	31	27	23	21	17	14	13	10	9,0		

Motordaten / Technical data of the motor	370 Watt, 1400 Upm/rpm <small>Gew. ca. 9,2 kg, ca. 1,4 A bei 400 V/weight approx. 9,2 kg; approx. 1,4 A at 400 V</small>														Preis-Nr./Price No.: D 924	
Getriebedrehzahl / Gear rotation speed (1/min)	18	19	20	23	28	35	47	56	70	93	117	140	175	207		
eff. Drehmoment / Eff. torque (Nm)	61	51	65	44	56	46	40	34	32	25	20	19	15	13		

Nicht über max. zul. Drehmoment belasten! / Do not load above the max. permissible torque!

**Bitte machen Sie bei Ihrer Bestellung folgende Angaben:
Please include the following specifications with your order:**

Getriebebestellung
Drive position

A

B

C

D